



Solocafé

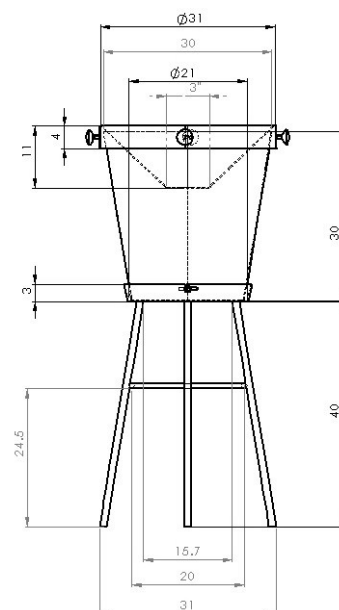
Tecnología e innovación

ESCUPIDERO V1

En Solocafé contamos con gran variedad de equipos de laboratorio para el trabajo de medición y catación del café, el escupidero V1 es una herramienta de gran utilidad dentro del proceso de catación, ya que permite a la persona (catador) tener cerca el depósito de almacenamiento de residuos durante el proceso de catado.

CARACTERÍSTICAS

- Recipiente fabricado en lámina de acero inoxidable del calibre 16.
- Diseñado para el depósito de residuos y derrames del proceso de catación.
- Su diseño cónico permite fácil deslave de residuos e impide la visibilidad de los mismos.
- Los cinturones de anclaje permiten asegurar tanto la tapa cónica al depósito base como el depósito base a la estructura de sujeción.



MEDIDAS GENERALES

UNIDAD: CENTÍMETROS



Solo Café de Calidad S. De R.L. De C.V.

A. López Mateos No. 35 C.P. 91500 Tel./Fax (228) 8164910, 8162959

www.solocafe.com.mx ventas@solocafe.com.mx

Coatepec, Veracruz, México.